




NAVITEST Sp. z o.o.
NDT Laboratory
80-299 Gdańsk
ul. Astronomów 5
Poland

PPROJECT: DNVGL STANDARD
CLIENT: GENERAL
PROCEDURE: NVT.OP.MT-DNV.002.00

Badania magnetyczno-proszkowe złączy spawanych
według DNVGL-ST-0378


**Magnetic particle testing of welded joints
according to DNVGL-ST-0378**

—	Data Date	Wydanie Revision	Imię i Nazwisko Name and Surname	Uprawnienia Certificate	Podpis Signature
Opracował Prepared by	23.06.2025	00	mgr inż. / M. Sc. Eng. Piotr Sadowski	UDT-CERT 01890-MT3	<i>Piotr Sadowski</i>
Recenzował Reviewed by	24.06.2025	00	mgr inż. / M. Sc. Eng. Krzysztof Borkowski	TÜV-Rheinland 2020/MT3-2160/00	<i>Krzysztof Borkowski</i>
Zatwierdził Approved by	24.06.2025	00	mgr inż. / M. Sc. Eng. Krzysztof Borkowski	TÜV-Rheinland 2020/MT3-2160/00	<i>Krzysztof Borkowski</i>
Wydał Released by	24.06.2025	00	mgr inż. / M. Sc. Eng. Piotr Sadowski	UDT-CERT 01890-MT3	<i>Piotr Sadowski</i>

 NAVITEST Sp. z o.o. 80-299 Gdańsk ul. Astronomów 5 Poland	BADANIA NIENISZCZĄCE	NON-DESTRUCTIVE TESTING	Procedura nr/ Procedure no NVT.OP.MT-DNV.002.00
	BADANIA MAGNETYCZNE PROSZKOWE ZŁĄCZY SPAWANYCH	MAGNETIC PARTICLE TESTING OF WELDED JOINTS	Rewizja/ Revision: 00 Wyd./ Released: 24.06.2025 Strona/ Page 2 / 11

CONTENTS

1. PURPOSE OF THE PROCEDURE	3
2. REFERENCE DOCUMENTS	3
3. PERSONNEL.....	4
4. HSE.....	4
5. ENVIRONMENTAL CONDITIONS.....	4
6. TIME OF STARTING TESTING.....	4
7. SURFACE PREPARATION.....	5
8. EXAMINATION EXECUTION	5
9. EVALUATION AND ACCEPTANCE CRITERIA.....	8
10. ADDITIONAL TESTING	9
11. EXAMINATION AFTER REPAIR.....	10
12. REPORTING.....	10
13. ENCLOSURES.....	10
14. TABLE OF CHANGES	11

 NAVITEST Sp. z o.o. 80-299 Gdańsk ul. Astronomów 5 Poland	BADANIA NIENISZCZĄCE	NON-DESTRUCTIVE TESTING	Procedura nr/ Procedure no NVT.OP.MT-DNV.002.00
	BADANIA MAGNETYCZNE PROSZKOWE ZŁĄCZY SPAWANYCH	MAGNETIC PARTICLE TESTING OF WELDED JOINTS	Rewizja/ Revision: 00 Wyd./ Released: 24.06.2025
			Strona/ Page 3 / 11

1. CEL POROCEDURY

Celem procedury jest określenie warunków technicznych i zasad postępowania podczas wykonywania badań magnetyczno-proszkowych wg DNVGL-ST-0378.

Niniejsza procedura ma zastosowanie do badań magnetycznych proszkowych spoin metodą "na mokro" stosowanych do wykrywania powierzchniowych niezgodności spawalniczych w ferromagnetycznych złączach spawanych, ze strefą wpływu ciepła włącznie.

2. DOKUMENTY ODNIESIENIA

- DNVGL-ST-0378, Standard for offshore and platform lifting appliances
- DNV-CG-0051, Class Guideline – Non-destructive testing
- DNV-OS-C401, Fabrication and testing of offshore structures
- EN ISO 9712, Badania nieniszczące – Kwalifikacja i certyfikacja personelu badań nieniszczących
- EN ISO 17635, Badania nieniszczące spoin – Zasady ogólne dotyczące metali
- EN ISO 5817, Spawanie – Złącza spawane ze stali, niklu, tytanu i ich stopów (z wyjątkiem spawanych wiązek) – Poziomy jakości według niezgodności spawalniczych
- EN ISO 9934-1, Badania nieniszczące – Badania magnetyczno-proszkowe – Część 1: Zasady ogólne
- EN ISO 9934-2, Badania nieniszczące – Badania magnetyczno-proszkowe – Część 2: Środki wykrywające
- EN ISO 9934-3, Badania nieniszczące – Badania magnetyczno-proszkowe – Część 3: Wyposażenie
- EN ISO 17638, Badania nieniszczące złączy spawanych – Badania magnetyczno-proszkowe złączy spawanych
- EN ISO 23278, Badania nieniszczące złączy spawanych – Badania magnetyczno-proszkowe złączy spawanych – Poziomy akceptacji
- Instrukcja NVT/IN/O-5.6 Instrukcja postępowania z defektoskopami magnetycznymi

W przypadku powołań datowanych ma zastosowanie wyłącznie wydanie cytowane. W przypadku powołań niedatowanych stosuje się ostatnie wydanie dokumentu powołanego.

1. PURPOSE OF THE PROCEDURE


The purpose of this procedure is to define technical conditions and codes of practice during conduction of magnetic particle testing acc. to DNVGL-ST-0378.

The following procedure is to applied to the “wet method” magnetic particle examination of welds utilized to reveal weld surface imperfections in ferromagnetic welded joints including their heat affected zone.

2. REFERENCE DOCUMENTS

- DNVGL-ST-0378, Standard for offshore and platform lifting appliances
- DNV-CG-0051, Class Guideline – Non-destructive testing
- DNV-OS-C401, Fabrication and testing of offshore structures
- EN ISO 9712, Non-Destructive Testing – Qualification and certification of NDT personnel
- EN ISO 17635, Non-destructive examination of welds. General rules for metallic materials
- EN ISO 5817, Welding – Fusion-welded joints in steel, nickel, titanium and their alloys (beam welding excluded) – Quality levels for imperfections
- EN ISO 9934-1, Non-destructive testing – Magnetic particle testing – Part 1: General principles
- EN ISO 9934-2, Non-destructive testing – Magnetic particle testing – Part 2: Detection media
- EN ISO 9934-3, Non-destructive testing – Magnetic particle testing – Part 3: Equipment
- EN ISO 17638, Non-destructive testing of welds – Magnetic particle testing
- EN ISO 23278, Non-destructive examination of welds – Magnetic particle testing of welds – Acceptance levels
- Instruction NVT/IN/O-5.6 Magnetic yoke operating instruction

For dated references, inly the edition cited applies. For undated references, the latest edition of the referenced document applies.

 NAVITEST Sp. z o.o. 80-299 Gdańsk ul. Astronomów 5 Poland	BADANIA NIENISZCZĄCE	NON-DESTRUCTIVE TESTING	Procedura nr/ Procedure no NVT.OP.MT-DNV.002.00
	BADANIA MAGNETYCZNE PROSZKOWE ZŁĄCZY SPAWANYCH	MAGNETIC PARTICLE TESTING OF WELDED JOINTS	Rewizja/ Revision: 00 Wyd./ Released: 24.06.2025
			Strona/ Page 4 / 11

3. PERSONEL

Badania może wykonywać tylko wykwalifikowany personel posiadający certyfikat co najmniej stopnia 2 zgodnie z EN ISO 9712 w metodzie magnetyczno-proszkowej w odpowiednim sektorze oraz posiadający upoważnienie Kierownika Laboratorium NAVITEST.

Za treść, aktualizację i nadzór nad przestrzeganiem procedury odpowiada personel nadzorujący z 3 stopniem wg EN ISO 9712.

Za wykonywanie badań zgodnie z niniejszą procedurą i dokumentami odniesienia wyszczególnionymi w pkt. 2 procedury odpowiada inspektor laboratorium wykonujący badania.

4. BHP

Podczas prac na terenie danego zakładu należy przestrzegać przepisów BHP obowiązujących w miejscu wykonywanych badań. Pracę należy wykonywać tylko w miejscu spełniającym warunki BHP. Dotyczy to również bezpiecznego dostępu oraz warunków środowiskowych. Należy dopilnować, by miejsce po wykonaniu badań nie zagrażało bezpieczeństwu środowiska i ludzi.

5. WARUNKI LOKALOWE I ŚRODOWISKOWE

Natężenie oświetlenia na powierzchni badanej powinno wynosić minimum 500 luksów, natomiast temperatura obiektu powinna być w zakresie od 0°C do 57 °C przez cały czas trwania badania.

Badanie należy wykonać przy oświetleniu naturalnym lub sztucznym światłem widzialnym. Gdy wykorzystywane są oświetlacze sztuczne, temperatura barwowa światła nie może być niższa niż 2500K, a zaleca się źródła powyżej 3300K.

6. CZAS ROZPOCZĘCIA BADAŃ

Zgodnie z DNV-CG-0051, sekcja 2, p.5. zastosowanie mają również szczegółowe zasady DNV dotyczące danego produktu. Gdy przeprowadzana jest obróbka cieplna, końcowe badania NDT należy przeprowadzić po zakończeniu wszystkich obróbek cieplnych i ochłodzeniu materiału do temperatury otoczenia.

Ukończone spoiny powinny być poddawane kontroli wizualnej i badaniom nieniszczącym w miarę postępu produkcji i budowy. W przypadku materiałów klasy NV 420 i wyższej, badania nieniszczące nie powinny być przeprowadzane przed upływem 48 godzin od ich wykonania. W przypadku obróbki cieplnej po spawaniu, końcowe badania nieniszczące powinny być przeprowadzane po /ukończeniu obróbki cieplnej.

3. PERSONNEL

Examination shall be carried out only by a qualified personnel with at least 2nd level of qualification acc. to EN ISO 9712 in magnetic-particle method in a relevant sector and authorized by the NAVITEST Laboratory Manager.

Personnel NDT level 3, certificated acc. to EN ISO 9712, shall be responsible for content, validation and supervision of compliance with this procedure.

Laboratory's inspector performing the examination shall be responsible for carrying out the test in compliance with this procedure and reference documents specified in paragraph 2 of this document.

4. HSE

While working in the establishment health and safety regulations must be observed. The work shall be performed only in a location that meets health and safety conditions, that also provides secure access and environmental conditions. Place of examination after execution of examination should be left clean and should not threat environment.

5. ENVIRONMENTAL CONDITIONS


A minimum light intensity of 500 Lux at the inspection surface is to be obtained. The temperature of the object should be in the range of 0°C to 57°C throughout the examination period.

Inspection shall be carried out in daylight or artificial wight light. Where artificial sources are used, the colour temperature shall not be below 2500K and it's recommended to use sources above 3300K.

6. TIME OF STARTING TESTING

Accordance to DNV-CG-0051, section 2, p.5. specific DNV rules for the product in question shall also apply. When heat treatment is performed , the final NDT shall be carried out when all heat treatments have been completed and material has cooled to ambient temperature.

Completed welds shall be subjected to visual inspection and non-destructive testing as manufacturing and construction proceeds. For material grade NV 420 and higher, NDT shall not be carried out before 48 hours after completion. When post weld heat treatment is performed, the final non-destructive testing shall normally to be carried out when the heat-treatment has been carried out/completed.

 NAVITEST Sp. z o.o. 80-299 Gdańsk ul. Astronomów 5 Poland	BADANIA NIENISZCZĄCE	NON-DESTRUCTIVE TESTING	Procedura nr/ Procedure no NVT.OP.MT-DNV.002.00
	BADANIA MAGNETYCZNE PROSZKOWE ZŁĄCZY SPAWANYCH	MAGNETIC PARTICLE TESTING OF WELDED JOINTS	Rewizja/ Revision: 00 Wyd./ Released: 24.06.2025 Strona/ Page 5 / 11

7. PRZYGOTOWANIE POWIERZCHNI

Badane powierzchnie i spoiny powinny spełniać wymagania EN ISO 17637. W przypadku występowania niedopuszczalnych, wizualnych niezgodności zewnętrznych badanie należy wykonać dopiero po ich usunięciu.

Ponadto powierzchnia przygotowana do badań musi być odpowiednio czysta, sucha, wolna od brudu, oleju, smaru, skrawków metali (opiłki), szlaki spawalniczej, grubej powłoki farb oraz innych czynników mogących mieć negatywny wpływ na interpretację. Nierówności spoiny, odpryski itp. nie powinny maskować ewentualnych niezgodności. W powyższy sposób należy przygotować do badania spoinę i 25 mm z każdej strony złącza.

Badaną powierzchnię należy pokryć równomiernie białym podkładem kontrastowym. Sumaryczna grubość wszystkich powłok malarskich nie może przekraczać 50 µm.

8. WYKONANIE BADANIA

8.1. Urządzenia magnesujące

Do badania należy użyć defektoskopu jarzmowego, spełniającego instrukcję: NVT/IN/O-5.6 "Instrukcja postępowania z defektoskopami magnetycznymi".

8.2. Środki do badań

- zawiesina magnetyczna barwna
- farba podkładowa biała

Środki powinny posiadać certyfikaty producenta lub dokumenty potwierdzające zgodność z EN ISO 9934-2. Do badań należy stosować gotowe, atestowane zestawy odczynników. Środki do badań należy stosować zgodnie z zaleceniami producenta. Przed pierwszym użyciem należy je dokładnie wymieszać. W trakcie ciągłego badania środki należy wstrząsać zależnie od okoliczności.

8.3. Przygotowanie do badania

Defektoskop sprawdzić poprzez próbę podnoszenia bloku stalowego o wadze min. 4,5 kg dla elektromagnesów prądu przemiennego przy roboczym rozstawie biegunów jarzma. Blok testowy trwale oznakowany numerem seryjnym i masą rzeczywistą. Dodatkową weryfikację natężenia pola magnetycznego należy wykazać poprzez pomiar natężenia pola magnetycznego, które powinno zawierać się w zakresie 2,0 ÷ 6,0 kA/m

7. SURFACE PREPARATION

Inspected surfaces and welds shall comply with the requirements of EN ISO 17637. When not acceptable, external visual imperfections are present, the examination should be carried out after their removal.

Moreover, the surface prepared for inspection shall be adequately clean, dry, free from dirt, oil, grease, metal chips (fillings), welding slag, thick paint layers or other elements that may negatively affect the interpretation. Weld roughness, spatter, etc. should not obscure potential imperfections. The above mentioned state of preparation refers to the weld and 25 mm on each side of the joint.

Examined surface shall be evenly covered with a uniform white contrast paint. The total thickness of any paint layers shall normally not exceed 50 µm.

8. EXAMINATION EXECUTION

8.1. Magnetizing equipment

Defectoscope (magnetic yoke) used in the examination shall comply with the instruction: NVT/IN/O-5.6 "Magnetic yoke operating instruction".


8.2. Reagents for the examination

- magnetic contrast suspension
- white contrast paint

The detecting media shall be traceable to a batch certificate or data sheet documenting compliance with EN ISO 9934-2. Ready-made certificated sets of aerosols shall be used for testing. Agents shall be used in accordance with the manufacturer's recommendations. Aerosols shall be thoroughly shaken prior to first use. During the inspection, agents should be shaken depending on the circumstances.

8.3. Preparation for examination

Magnetic yoke shall be checked by lifting a steel bar with a minimum weight of 4,5 kg for an AC yoke with the working spacing of poles. The test bar with permanently marked with a unique serial number and actual weight. Additional verification of the magnetic field strength is to be demonstrated by measuring magnetic field intensity shall be included in the range of 2,0 ÷ 6,0 kA/m

 NAVITEST Sp. z o.o. 80-299 Gdańsk ul. Astronomów 5 Poland	BADANIA NIENISZCZĄCE	NON-DESTRUCTIVE TESTING	Procedura nr/ Procedure no NVT.OP.MT-DNV.002.00
	BADANIA MAGNETYCZNE PROSZKOWE ZŁĄCZY SPAWANYCH	MAGNETIC PARTICLE TESTING OF WELDED JOINTS	Rewizja/ Revision: 00 Wyd./ Released: 24.06.2025 Strona/ Page 6 / 11

8.4. Przeprowadzenie badania

Badanie należy wykonywać metodą ciągłą, tzn. defektoskop powinien być przystawiony do badanej powierzchni i włączony na czas natryskiwania roztworu zawiesiny oraz stabilizacji wskazań. Każde miejsce powinno być zbadane podwójnie. Ustawienia biegunów defektoskopu powinny być w przybliżeniu prostopadłe do siebie. Odchylenie od kierunku prostopadłego nie powinno przekraczać 30°. Powierzchnia przewidziana do badań powinna być zbadana w 100% z zastosowaniem nakładania się na siebie pól badanych z zachowaniem czułości badania.

Typowe techniki badania magnetyczno-proszkowego dla elektromagnesów jarmowych przedstawiono na rysunku 1.


Usuwanie magnetyzmu szczątkowego. Na umowne życzenie klienta. Za rozmagnesowany uważa się obiekt posiadający szczątkowe pole magnetyczne $\leq 0,4 \text{ kA/m}$ ($\leq 5 \text{ Gauss}$).

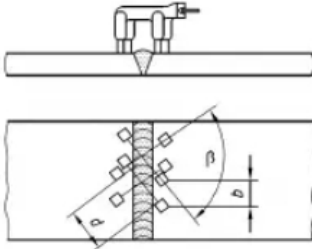
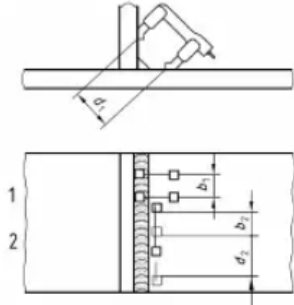
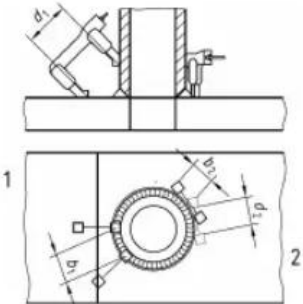
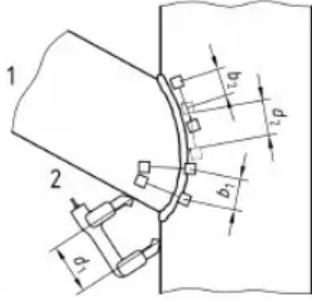
8.4. Inspection execution

Examination shall be carried out continuously which means that the instrument shall be placed in the examined area and in operation for the whole time of spraying the magnetic agent and stabilizing of the indications. Every section shall be examined twice. Yoke's pole arrangement shall be approximately perpendicular. Deviation from the perpendicular direction shall not exceed 30°. Examined surface must be 100% tested with adequate sensitivity using overlaps on the examination surface with proper sensitivity preserved.


Typical magnetic particle examination techniques for magnetic yokes are presented in figure 1.

Residual magnetism removal. According to the agreement with the client. An element with residual magnetism of $\leq 0,4 \text{ kA/m}$ ($\leq 5 \text{ Gauss}$) is considered to be demagnetized.

 NAVITEST Sp. z o.o. 80-299 Gdańsk ul. Astronomów 5 Poland	BADANIA NIENISZCZĄCE	NON-DESTRUCTIVE TESTING	Procedura nr/ Procedure no NVT.OP.MT-DNV.002.00
	BADANIA MAGNETYCZNE PROSZKOWE ZŁĄCZY SPAWANYCH	MAGNETIC PARTICLE TESTING OF WELDED JOINTS	Rewizja/ Revision: 00 Wyd./ Released: 24.06.2025 Strona/ Page 7 / 11

	<i>Material type:</i> <i>Ferromagnetic material</i>	<i>Dimensions in mm</i>
1		$75 \leq d \leq 250$ $b \leq 0.5d$ $\beta \approx 90^\circ$
2		$d_1 \geq 75$ $b_1 \leq 0.5d_1$ $b_2 \leq d_2 - 50$ (minimum overlap 50) $d_2 \geq 75$
3		$d_1 \geq 75$ $d_2 \geq 75$ $b_1 \leq 0.5 d_1$ $b_2 \leq d_2 - 50$ (minimum overlap 50)
4		$d_1 \geq 75$ $d_2 \geq 75$ $b_2 \leq d_2 - 50$ (minimum overlap 50) $b_1 \leq 0.5 d_1$

Rysunek 1. Typowe techniki magnesowania dla elektromagnesów jarzmowych
Figure 1. Typical magnetizing techniques for yokes

 NAVITEST Sp. z o.o. 80-299 Gdańsk ul. Astronomów 5 Poland	BADANIA NIENISZCZĄCE	NON-DESTRUCTIVE TESTING	Procedura nr/ Procedure no NVT.OP.MT-DNV.002.00
	BADANIA MAGNETYCZNE PROSZKOWE ZŁĄCZY SPAWANYCH	MAGNETIC PARTICLE TESTING OF WELDED JOINTS	Rewizja/ Revision: 00 Wyd./ Released: 24.06.2025 Strona/ Page 8 / 11

9. OCENA I KRYTERIA AKCEPTACJI

Fałszywe wskazania

Niektóre wskazania nie wynikają z niedoskonałości, ale z efektów pozornych, takich jak zadrapania, zmiana przekroju, granica między obszarami o różnych właściwościach magnetycznych. Są one określane jako fałszywe wskazania. Operator powinien przeprowadzić wszelkie niezbędne testy i obserwacje w celu zidentyfikowania i, jeśli to możliwe, wyeliminowania takich fałszywych wskazań.

9.1. Wskazania liniowe

Wskazania, których długość jest większa niż trzykrotna ich szerokość.

9.2. Wskazania nieliniowe

Wskazania, których długość jest mniejsza lub równa trzykrotnej ich szerokości.

9.3. Grupowanie wskazań

Wszystkie sąsiadujące wskazania odległe o mniej niż główny wymiar najmniejszego należy uznać jako jedno ciągłe wskazanie.

9.4. Kryteria akceptacji

Jeżeli nie określono inaczej, obowiązujące są kryteria akceptacji zgodne z określonym poziomem jakości – poziom B lub C – dla EN ISO 5817. Klasyfikację wskazań przeprowadzić wg EN ISO 23278. Korelację pomiędzy poziomami jakości i poziomami akceptacji podano w tabeli 1.

Poziom akceptacji 2 może być ustalone z oznaczeniem "X", co oznacza, że wszystkie wykryte wskazania liniowe powinny być oceniane według poziomu akceptacji 1. Długości akceptowalnych wskazań dla poszczególnych poziomów akceptacji podano w tabeli 2. Wskazania powyżej poziomu akceptacji zanotować i oznaczyć na badanym elemencie kredą lub farbą. W przypadku wątpliwości interpretacyjnych wskazań badanie należy miejscowo powtórzyć.

9. EVALUATION AND ACCEPTANCE CRITERIA

False indications

Certain indications may arise not from imperfection, but from spurious effects, such as scratches, change of section, the boundary between regions of different magnetic properties. These are defined as false indications. The operator shall carry out any necessary testing and observations to identify and if possible, eliminate such as false indications.

9.1. Linear indication

Indications, having length greater than three times their width.

9.2. Non-linear indication

Indications having length less than or equal to three times their width.


9.3. Grouped indications

Any adjacent indications separated by less than the major dimension of the smaller shall be assessed as single, continuous indication.

9.4. Acceptance criteria

If not agreed otherwise, the binding acceptance criteria are those assigned to the quality levels – level B or C – of EN ISO 5817. Imperfections classification shall be carried out acc. to EN ISO 23278. The correlation between the quality levels and acceptance levels are given in table 1.

The acceptance level 2 may be set with a suffix "X", meaning that all detected linear imperfections shall be evaluated acc. to level 1. The length of acceptable indications for different acceptance levels are shown in table 2. Indications above the acceptance level are to be noted and marked on the tested object with a crayon or paint. In case of any interpretation doubts, the examination shall be locally repeated.

 NAVITEST Sp. z o.o. 80-299 Gdańsk ul. Astronomów 5 Poland	BADANIA NIENISZCZĄCE	NON-DESTRUCTIVE TESTING	Procedura nr/ Procedure no NVT.OP.MT-DNV.002.00
	BADANIA MAGNETYCZNE PROSZKOWE ZŁĄCZY SPAWANYCH	MAGNETIC PARTICLE TESTING OF WELDED JOINTS	Rewizja/ Revision: 00 Wyd./ Released: 24.06.2025
			Strona/ Page 9 / 11

9.5. Poziomy jakości

Ogólnie, poziom jakości B odpowiada najwyższym wymaganiom dotyczącym spoin i może być stosowany do badań spoin w obszarach krytycznych. Poziom akceptacji NDT powinien być zgodny z normą EN ISO 5817 poziom jakości C, dla klas ("primary" i "secondary"). Dla obszarów krytycznych mogą być stosowane bardziej rygorystyczne wymagania, takie jak EN ISO 5817 poziom B, rygorystyczny ("special").

9.5. Quality levels

In general, quality level B corresponds to the highest requirement on the finished weld and may be applied on critical welds. NDT the acceptance level shall normally comply with EN ISO 5817 quality level C, intermediate ("primary" and "secondary"). For critical areas more stringent requirements, such as EN ISO 5817 level B, stringent ("special"), may be applied.

Tabela 1. Badania magnetyczno-proszkowe (MT) korelacja między poziomami jakości a akceptacji
Table 1. Magnetic particle testing (MT) correlation between quality levels and acceptance levels

Quality levels in accordance with ISO 5817	Testing techniques and levels in accordance with ISO 17638 or DNV-CG-0051	Acceptance levels in accordance with ISO 23278
B	Level not specified	2 ×
C		2 ×
D		3 ×

Tabela 2. Poziomy akceptacja dla wskazań w badaniach magnetyczno-proszkowych (wymiar w mm)
Table 2. Acceptance levels for indications for magnetic particle testing (dimensions in millimeters)


Type of indication (typ wskazania)	Acceptance level ¹⁾ (poziom akceptacji)		
	1	2	3
Linear indication (wskazanie liniowe) l = length of indication (długość wskazania) [mm]	$l \leq 1.5$	$l \leq 3$	$l \leq 6$
Non-linear indication (wskazanie nieliniowe) d = major axis dimension (wymiar głównej osi) [mm]	$d \leq 2$	$d \leq 3$	$d \leq 4$
1) Acceptance level 2 and 3 may be specified with a suffix "x" which denotes that all linear indications shall be assessed to level 1. However the probability of detection of indications smaller than those denoted by the original acceptance level can be low (poziom akceptacji 2 i 3 może zostać oznaczony przyrostkiem „X”, który oznacza że wszystkie wykryte wskazania liniowe powinny zostać ocenione według poziomu 1. Prawdopodobieństwo wykrycia wskazań mniejszych niż te wskazane przez pierwotny poziom akceptacji może być niskie)			

10. ROZSZERZENIA BADAŃ

W przypadku wykrycia wskazań nieakceptowalnych, lub znajdujących się na granicy badanego odcinka (badania procentowe) należy postępować zgodnie z obowiązującymi zasadami rozszerzania zakresu badanego. Zakres badań może zostać rozszerzony według uznania inspektora nadzoru w przypadku stwierdzenia powtarzających się niedopuszczalnych nieciągłości.

10. ADDITIONAL TESTING

In case where unacceptable indications have been detected or those revealed are located at the threshold of the tested section (percentage inspections) one is to follow the binding rules for examination scope expansion. The extent of testing can be extended at the Surveyor's discretion when repeated unacceptable discontinuities are found.

 NAVITEST Sp. z o.o. 80-299 Gdańsk ul. Astronomów 5 Poland	BADANIA NIENISZCZĄCE	NON-DESTRUCTIVE TESTING	Procedura nr/ Procedure no NVT.OP.MT-DNV.002.00
	BADANIA MAGNETYCZNE PROSZKOWE ZŁĄCZY SPAWANYCH	MAGNETIC PARTICLE TESTING OF WELDED JOINTS	Rewizja/ Revision: 00 Wyd./ Released: 24.06.2025 Strona/ Page 10 / 11

11. BADANIE PO NAPRAWACH

Niezgodności, przekraczające kryteria akceptacji muszą zostać naprawiane. Naprawione spoiny należy zbadać na całej ich długości przy użyciu odpowiedniej metody NDT.

Po wykonaniu naprawy, całe złącze (tj. odcinek naprawiony plus co najmniej 100 mm po każdej stronie) podlega badaniu co najmniej w ten sam sposób, tak jak określono to dla pierwotnego złącza.

12. RAPORTOWANIE

Raporty z badań MT powinny być archiwizowane i powinny zawierać co najmniej następujące elementy zgodnie z wymaganiami DNV-CG-0051.

Archiwizacji podlegają następujące dokumenty: „Sprawozdania z wykonania badań MT”. Czas archiwizacji: 5 lat.

13. ZAŁĄCZNIKI

1. Wzór raportu: NVT/MT najnowsza wersja
2. NVT/IN/O-5.6 Instrukcja postępowania z defektoskopami magnetycznymi

11. EXAMINATION AFTER REPAIR

Imperfections, exceeding the acceptance limits shall be repaired. The repair welds are to be examined over their full length using an appropriate NDT method.

After repair welding has been performed, the complete weld, (i.e. the repaired area + 100 mm on each side) shall be subjected to at least the same NDT method as specified for the original weld.


12. REPORTING

Magnetic particle inspection reports are to be filed for record and are to include the following items as a minimum accordance with DNV-CG-0051 requirements.

The following examination documents shall be archived: “MT examination reports”. Time of archiving: 5 years.

13. ENCLOSURES

1. Report template: NVT/MT latest version
2. NVT/IN/O-5.6 Magnetic yoke operating instruction

 NAVITEST Sp. z o.o. 80-299 Gdańsk ul. Astronomów 5 Poland	BADANIA NIENISZCZĄCE	NON-DESTRUCTIVE TESTING	Procedura nr/ Procedure no NVT.OP.MT-DNV.002.00
	BADANIA MAGNETYCZNE PROSZKOWE ZŁĄCZY SPAWANYCH	MAGNETIC PARTICLE TESTING OF WELDED JOINTS	Rewizja/ Revision: 00 Wyd./ Released: 24.06.2025 Strona/ Page 11 / 11

14. TABELA ZMIAN

14. TABLE OF CHANGES