


PPROJECT: ISO STANDARD
CLIENT: GENERAL
PROCEDURE: NVT.OP.VT-ISO.001.00

**Badania wizualne złączy spawanych
według EN ISO 17637**


**Visual testing of fusion-welded joints
according to EN ISO 17637**

—	Data Date	Wydanie Revision	Imię i Nazwisko Name and Surname	Uprawnienia Certificate	Podpis Signature
Opracował Prepared by	06.05.2025	00	mgr inż. / M. Sc. Eng. Mirosław Zyskowski	UDT-CERT 02851-VT3	<i>Mirosław Zyskowski</i>
Recenzował Reviewed by	07.05.2025	00	mgr inż. / M. Sc. Eng. Piotr Sadowski	UDT-CERT 01890-VT3	<i>Piotr Sadowski</i>
Zatwierdził Approved by	07.05.2025	00	mgr inż. / M. Sc. Eng. Piotr Sadowski	UDT-CERT 01890-VT3	<i>Piotr Sadowski</i>
Wydał Released by	07.05.2025	00	mgr inż. / M. Sc. Eng. Mirosław Zyskowski	UDT-CERT 02851-VT3	<i>Mirosław Zyskowski</i>

 NAVITEST Sp. z o.o. 80-299 Gdańsk ul. Astronomów 5 Poland	BADANIA NIENISZCZĄCE	NON-DESTRUCTIVE TESTING	Procedura nr/ Procedure no NVT.OP.VT-ISO.001.00
	BADANIA WIZUALNE ZŁĄCZY SPAWANYCH	VISUAL TESTING OF FUSION WELDED JOINTS	Rewizja/ Revision: 00 Wyd./ Released: 07.05.2025 Strona/ Page 2 / 12

CONTENTS

1. PURPOSE OF THE PROCEDURE.....	3
2. REFERENCE DOCUMENTS.....	3
3. PERSONNEL.....	3
4. HSE	4
5. ENVIRONMENTAL CONDITIONS	4
6. TIME OF STARTING TESTING	4
7. SURFACE PREPARATION	4
8. TESTING EXECUTION.....	4
9. TESTING LEVELS.....	9
10. EVALUATION AND ACCEPTANCE CRITERIA.....	9
11. ADDITIONAL TESTING	10
12. EXAMINATION AFTER REPAIR	11
13. REPORTING	11
14. ENCLOSURES	11
15. TABLE OF CHANGES.....	12

 NAVITEST Sp. z o.o. 80-299 Gdańsk ul. Astronomów 5 Poland	BADANIA NIENISZCZĄCE	NON-DESTRUCTIVE TESTING	Procedura nr/ Procedure no NVT.OP.VT-ISO.001.00
	BADANIA WIZUALNE ZŁĄCZY SPAWANYCH	VISUAL TESTING OF FUSION WELDED JOINTS	Rewizja/ Revision: 00 Wyd./ Released: 07.05.2025 Strona/ Page 3 / 12

1. CEL POROCEDURY

Celem procedury jest określenie warunków technicznych i zasad postępowania podczas wykonywania badań wizualnych złączy spawanych wg EN ISO 17637.

Procedura ma zastosowanie do złączy spawanych o grubości 0,5 mm i więcej, wykonanych ze stali stopowych i niestopowych oraz aluminium i jego stopów. Procedura obejmuje wykonywanie badań wizualnych połączeń spawanych okiem nieuzbrojonym lub przy użyciu przyrządów optycznych.

2. DOKUMENTY ODNIESIENIA

- EN ISO 9712, Badania nieniszczące – Kwalifikacja i certyfikacja personelu badań nieniszczących
- EN ISO 17635, Badania nieniszczące spoin – Zasady ogólne dotyczące metali
- EN ISO 6520-1, Spawanie i procesy pokrewne – Klasyfikacja geometrycznych niezgodności spawalniczych w metalach – Część 1. Spawanie
- EN ISO 5817, Spawanie – Złącza spawane ze stali, niklu, tytanu i ich stopów (z wyjątkiem spawanych wiązką) – Poziomy jakości według niezgodności spawalniczych
- EN ISO 10042, Spawanie – Złącza spawane łukowo w aluminium i jego stopach – Poziomy jakości dla niezgodności spawalniczych
- EN ISO 13018, Badania nieniszczące – Badania wizualne – Zasady ogólne
- EN ISO 17637, Badania nieniszczące złączy spawanych – Badania wizualne złączy spawanych

W przypadku powołań datowanych ma zastosowanie wyłącznie wydanie cytowane. W przypadku powołań niedatowanych stosuje się ostatnie wydanie dokumentu powołanego.

3. PERSONEL

Badania może wykonywać tylko wykwalifikowany personel posiadający certyfikat co najmniej stopnia 2 zgodnie z EN ISO 9712 w metodzie wizualnej w odpowiednim sektorze oraz posiadający upoważnienie Kierownika Laboratorium NAVITEST. Każdy z inspektorów musi być przeszkolony do specyficznych wymagań projektu zgodnie z planem szkolenia wewnętrznego NAVITEST (np. jeśli są obecne: połączenia rozgałęzione, złącza krzyżowe, złącza kątowe itp.)

Za treść, aktualizację i nadzór nad przestrzeganiem procedury odpowiada personel nadzorujący z 3 stopniem wg EN ISO 9712. Za wykonywanie badań zgodnie z niniejszą procedurą i normami przedmiotowymi wyszczególnionymi w pkt. 2 procedury odpowiada pracownik laboratorium wykonujący badania.

1. PURPOSE OF THE PROCEDURE

The purpose of this procedure is to define technical conditions and codes of practice during conduction of visual examinations of welded joints acc. to EN ISO 17637.

The procedure applies to welded joints of thickness 0,5 mm and more, made of alloyed and non-alloyed steels, aluminum and its alloys. This procedure covers visual examination of welded joints with bare eyes or using optical aids.

2. REFERENCE DOCUMENTS


- EN ISO 9712, Non-Destructive Testing – Qualification and certification of NDT personnel
- EN ISO 17635, Non-destructive examination of welds. General rules for metallic materials
- EN ISO 6520-1, Welding and allied processes – Classification of geometric imperfections in metallic materials – Part 1. Fusion welding
- EN ISO 5817, Welding – Fusion-welded joints in steel, nickel, titanium and their alloys (beam welding excluded) – Quality levels for imperfections
- EN ISO 10042, Welding – Arc welded joints in aluminum and its alloys – Quality levels for imperfections
- EN ISO 13018, Non-destructive testing – Visual testing – General principles
- EN ISO 17637, Non-destructive testing of welds – Visual testing of fusion-welded joints

For dated references, only the edition cited applies. For undated references, the latest edition of the referenced document applies.

3. PERSONNEL

Examination shall be carried out only by a qualified personnel with at least 2nd level of qualification acc. to EN ISO 9712 in visual method in a relevant sector and authorized by the NAVITEST Laboratory Manager. All inspectors shall be qualified for the specific tasks given acc. to the NAVITEST's internal training plan (e.g. if present: branched connections, cruciform joints, angle joints etc.)

Personnel NDT level 3, certificated according EN ISO 9712, shall be responsible for content, actualization and supervision of the compliance with this procedure. Laboratory worker performing the examination shall be responsible for carrying out the examination in compliance with this procedure and objective norms specified in point 2 of the procedure.

 NAVITEST Sp. z o.o. 80-299 Gdańsk ul. Astronomów 5 Poland	BADANIA NIENISZCZĄCE	NON-DESTRUCTIVE TESTING	Procedura nr/ Procedure no NVT.OP.VT-ISO.001.00
	BADANIA WIZUALNE ZŁĄCZY SPAWANYCH	VISUAL TESTING OF FUSION WELDED JOINTS	Rewizja/ Revision: 00 Wyd./ Released: 07.05.2025 Strona/ Page 4 / 12

Za wykonywanie badań zgodnie z niniejszą procedurą i dokumentami odniesienia wyszczególnionymi w pkt. 2 procedury odpowiada inspektor laboratorium wykonujący badania.

4. BHP

Podczas prac na terenie danego zakładu należy przestrzegać przepisów BHP obowiązujących w miejscu wykonywanych badań. Pracę należy wykonywać tylko w miejscu spełniającym warunki BHP. Dotyczy to również bezpiecznego dostępu oraz warunków środowiskowych. Należy dopilnować, by miejsce po wykonaniu badań nie zagrażało bezpieczeństwu środowiska i ludzi.

5. WARUNKI LOKALOWE I ŚRODOWISKOWE

Natężenie oświetlenia na powierzchni badanej powinno wynosić co najmniej 500 lx.

6. CZAS ROZPOCZĘCIA BADAŃ

Gdy przeprowadzana jest obróbka cieplna, końcowe badania NDT należy przeprowadzić po zakończeniu wszystkich obróbek cieplnych i ochłodzeniu materiału do temperatury otoczenia.

Minimum 24 godzin czasu przetrzymania dla stali 415 MPa (42 kgf/mm², 60,000 psi) o minimalnej określonej granicy plastyczności lub większej, ale nie mniejszej od 620 MPa (63 kgf/mm², 90,000 psi) granicy plastyczności.

Minimum 48 godziny czasu przetrzymania dla stali o minimalnej określonej granicy plastyczności \geq 620 MPa (63 kgf/mm², 90,000 psi).

7. PRZYGOTOWANIE POWIERZCHNI

Badane powierzchnie i spoiny powinny spełniać wymagania normy EN ISO 17637.

Powierzchnia przygotowana do badań musi być odpowiednio czysta, sucha, wolna od brudu, oleju, smaru, skrawków metali (opiłki), szlaki spawalniczej, powłoki farb oraz innych czynników mogących mieć negatywny wpływ na interpretację. Nierówności spoiny, odpryski itp. nie powinny maskować ewentualnych niezgodności. W powyższy sposób należy przygotować do badania spoinę i 25 mm z każdej strony złącza.

8. WYKONANIE BADANIA

8.1. Przyrządy pomiarowe

Spoinomierz, przymiar kreskowy, suwmiarka, luksomierz. Wszystkie urządzenia muszą wykazywać wystarczającą funkcjonalność.

Laboratory's inspector performing the examination shall be responsible for carrying out the test in compliance with this procedure and reference documents specified in paragraph 2 of this document.

4. HSE

While working in the establishment health and safety regulations must be observed. The work shall be performed only in a location that meets health and safety conditions, that also provides secure access and environmental conditions. Place of examination after execution of examination should be left clean and should not threat environment.

5. ENVIRONMENTAL CONDITIONS

Illumination intensity on the examined surface shall be least 500 lx.

6. TIME OF STARTING TESTING

When heat treatment is performed, the final NDT shall be carried out when all heat treatments have been completed and material has cooled to ambient temperature.

Minimum 24 hours of interval time for steels of 415 MPa (42 kgf/mm², 60,000 psi) minimum specified yield strength or greater but less than 620 MPa (63 kgf/mm², 90,000 psi) yield strength.

Minimum 48 hours of interval time for steel greater than or equal to 620 MPa (63 kgf/mm², 90,000 psi) minimum specified yield strength.

7. SURFACE PREPARATION


Inspected surfaces and welds shall comply with the requirements of EN ISO 17637 standard.

The surface prepared for inspection shall be adequately clean, dry, free from dirt, oil, grease, metal chips (fillings), welding slag, paint layers or other elements that may negatively affect the interpretation. Weld roughness, spatter, etc. should not obscure potential imperfections. The above mentioned state of preparation refers to the weld and 25 mm on each side of the joint.

8. TESTING EXECUTION

8.1. Measurement equipment

Weld gauge, rule, slide caliper, luxmeter. For all equipment is shall demonstrated sufficient functionality.

 NAVITEST Sp. z o.o. 80-299 Gdańsk ul. Astronomów 5 Poland	BADANIA NIENISZCZĄCE	NON-DESTRUCTIVE TESTING	Procedura nr/ Procedure no NVT.OP.VT-ISO.001.00
	BADANIA WIZUALNE ZŁĄCZY SPAWANYCH	VISUAL TESTING OF FUSION WELDED JOINTS	Rewizja/ Revision: 00 Wyd./ Released: 07.05.2025 Strona/ Page 5 / 12

8.2. Przyrządy pomocnicze

Oświetlacz, endoskop, lusterko inspekcyjne, lupa, aparat fotograficzny.

8.3. Przeprowadzenie badania

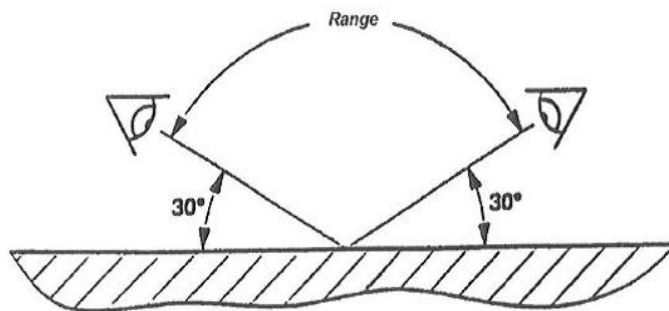
Badanie przeprowadzić wg EN ISO 17637. W przypadku badania bezpośredniego należy zapewnić, aby odległość między okiem badającego a powierzchnią badaną mieściła się w granicach do 600 mm, przy kącie widzenia nie mniejszym niż 30°. Luminancja na powierzchni badanej co najmniej 500 lx.

8.2. Auxiliary equipment

Illuminators, endoscope, examination mirror, magnifying glass, photo camera.

8.3. Carrying out the examination

Examination shall be carried out acc. to EN ISO 17637. In case of direct examination, a distance between the operator's eye and the examined surface shall come to max. 600 mm with the viewing angle at least 30°. The luminance at the surface shall be minimum 500 lx.



Rysunek 1. Prawidłowy dostęp do wykonania badania
Figure 1. Proper access for testing conduction

8.4. Badana objętość

Jeżeli nie uzgodniono inaczej to 100% złączy spawanych należy poddać badaniom wizualnym. Objętość badania powinna obejmować minimum złącze spawane i materiał rodzimy co najmniej o szerokości 25 mm po obu stronach spoiny.

W przypadkach wątpliwych badanie wizualne należy uzupełnić innymi metodami badań powierzchniowych.

8.5. Sprawdzenie kształtów i wymiarów

Należy sprawdzić, czy:

- profil spoiny oraz wysokość nadlewów spełniają wymagania kryteriów akceptacji,
- powierzchnia spoiny jest regularna, ściegi ułożone równomiernie,
- układ ściegów jest zgodny z WPS,
- spoina przechodzi łagodnie w materiał podstawowy,
- spoiny pachwinowe mają odpowiednią grubość oraz geometrię,

8.4. Tested volume


If not agreed otherwise, all welded connections in question should be 100% visually inspected. The tested volume shall as a minimum cover the welded connection and parent metal for at least 25 mm on each side of the weld.

In case of doubt, visual testing should be supplemented by other non-destructive methods for surface inspection.

8.5. Shapes and dimensions verification

The following are to be checked:

- weld profile and weld reinforcement shall comply with the acceptance criteria,
- weld surface is regular, beads are arranged evenly,
- bead setup meets the requirements of the WPS,
- weld merges smoothly into the base material,
- fillet welds have appropriate thickness and geometry,

 NAVITEST Sp. z o.o. 80-299 Gdańsk ul. Astronomów 5 Poland	BADANIA NIENISZCZĄCE	NON-DESTRUCTIVE TESTING	Procedura nr/ Procedure no NVT.OP.VT-ISO.001.00
	BADANIA WIZUALNE ZŁĄCZY SPAWANYCH	VISUAL TESTING OF FUSION WELDED JOINTS	Rewizja/ Revision: 00 Wyd./ Released: 07.05.2025 Strona/ Page 6 / 12

- obecne niezgodności powierzchniowe są w granicach akceptacji przepisów,
- w przypadku złączy doczołowych, czy rowek spawalniczy został całkowicie wypełniony.

W przypadku stali nierdzewnych, stopów niklu i tytanu należy sprawdzić, czy spełnione są kryteria akceptacji dotyczące korozji (barwy nalotowe, korozja, zadziory). Wszystkie tymczasowe pomoce montażowe powinny zostać usunięte, a naprawione obszary należy sprawdzić pod kątem niedopuszczalnych niezgodności. Ostrokatne nierówności znajdujące się w okolicy spoiny powinny zostać złagodzone, a krawędzie i kształty przygotowane w uzgodniony sposób.

8.6. Grań i lico

Jeżeli dostępne są zarówno powierzchnie lica jak i grani, wówczas należy je skontrolować, a wykryte niezgodności odnieść do kryteriów akceptacji

8.7. Pomiary geometrii spoiny pachwinowej

Na kontrolę spoin pachwinowych składa się szereg pomiarów geometrycznych, których należy dokonać podczas badania. Rzeczywista grubość spoiny pachwinowej określona jest jako wysokość równoramiennego trójkąta prostokątnego, który można wpisać w jej przekrój:

- present surface imperfections are within their acceptance limits,
- in case of butt joints, the welding groove is fully filled.

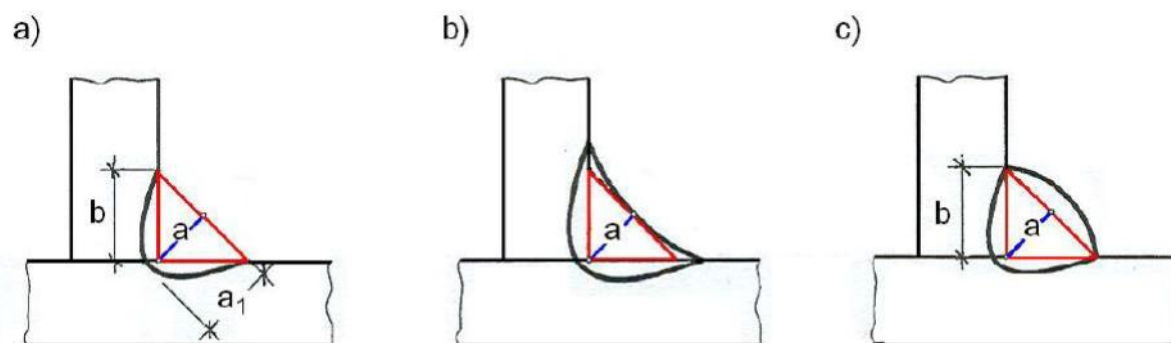
In case of stainless steel, nickel and titanium alloys one is to verify whether the acceptance criteria concerning corrosion are met (annealing colors, corrosion, scratches). All temporary assembly aids shall be removed and the area repaired shall be investigated in relation to unacceptable imperfections. Sharp imperfections adjacent to the weld shall be rounded and edges and structural shapes prepared as agreed.

8.6. Face and root of the weld

If both face and root surfaces are accessible than they should be verified and the detected imperfections related to the acceptance criteria.


8.7. Measurements of fillet weld geometry

Inspection of fillet welds comprises of various geometry measurements that need to be carried out during the examination. The actual throat thickness of a fillet weld is determined by the height of an even-armed, right-angled triangle that can be inserted into the fillet weld section:



Rysunek 2. Nominalna grubość spoiny pachwinowej dla różnych kształtów (geometrii) spoiny:
a) płaska, b) wklęsła, c) wypukła

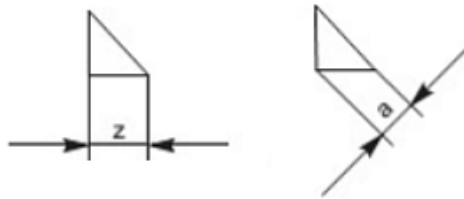
Figure 2. Nominal throat thickness of a fillet weld for different weld shapes (geometry):
a) flat, b) concave, c) convex

 NAVITEST Sp. z o.o. 80-299 Gdańsk ul. Astronomów 5 Poland	BADANIA NIENISZCZĄCE	NON-DESTRUCTIVE TESTING	Procedura nr/ Procedure no NVT.OP.VT-ISO.001.00
	BADANIA WIZUALNE ZŁĄCZY SPAWANYCH	VISUAL TESTING OF FUSION WELDED JOINTS	Rewizja/ Revision: 00 Wyd./ Released: 07.05.2025 Strona/ Page 7 / 12

Spoiny pachwinowe mogą posiadać różne niezgodności geometryczne, które można zaobserwować podczas badania. Zależność pomiędzy parametrami **a** (grubość spoiny) oraz **z** (długość przyprostokątnej) określa równanie:

Fillet welds can have a variety of geometrical imperfections which can be revealed during the examination. Ratio between **a** (throat thickness) and **z** (leg dimension) is determined by equation:

$$z = a\sqrt{2}$$

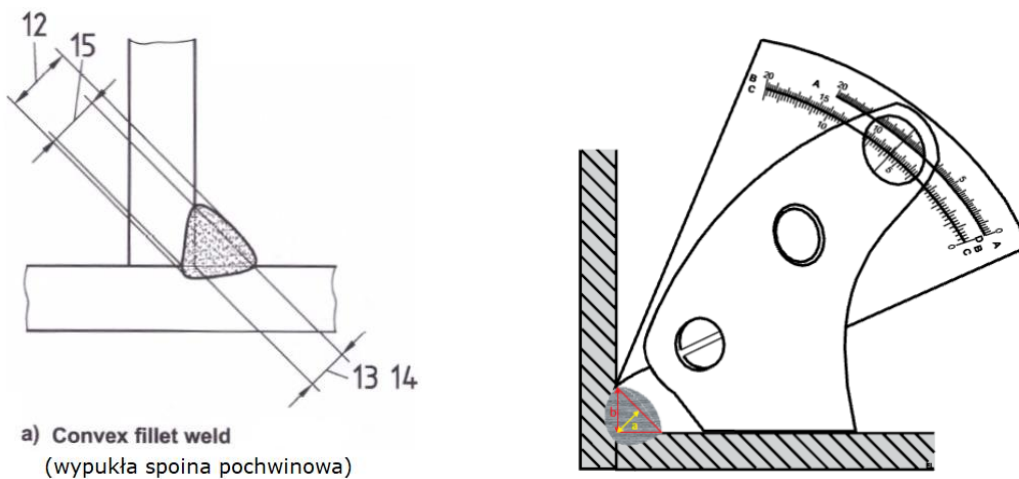


Rysunek 3. Zależność pomiędzy wymiarami geometrycznymi spoiny pachwinowej: **a = 0,7z z = 1,4a** (dla idealnego przypadku symetrycznej spoiny pachwinowej)

Figure 3. Ratio between geometrical dimensions of a fillet weld: a = 0,7z z = 1,4a (for an ideal instance of a symmetric fillet weld)


Dla spoin wypukłych wartości grubości **a** nie można zmierzyć bezpośrednio, dlatego wymagany jest pomiar pośredni z wykorzystaniem zależności geometrycznej od **z**:

For convex welds, throat thickness **a** is not possible to be measured directly, therefore an indirect measurement involving **z** and its geometrical relation needs to be carried out:



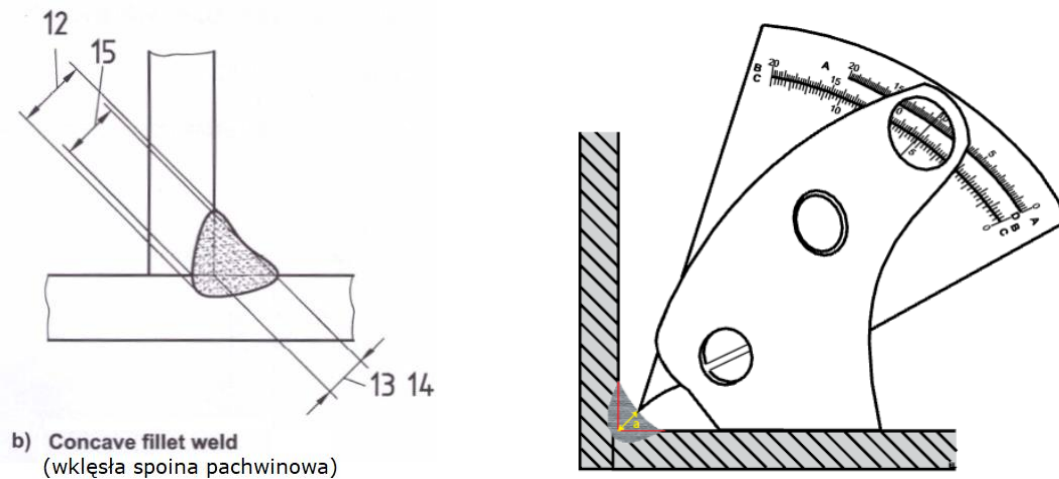
Rysunek 4. Określenie **a** dla spoiny pachwinowej wypukłej poprzez pośredni pomiar z wykorzystaniem **z** (**b** - przyprostokątna trójkąta), 12) najwyższa wysokość pachwiny, 13) projektowa grubość pachwiny, 14) rzeczywista grubość pachwiny, 15) efektywna grubość pachwiny

Figure 4. Determination of a for a convex fillet weld by means of an indirect measurement involving z (b - weld leg) 12) max. throat thickness, 13) designed throat thickness, 14) actual throat thickness, 15) effective throat thickness

 NAVITEST Sp. z o.o. 80-299 Gdańsk ul. Astronomów 5 Poland	BADANIA NIENISZCZĄCE	NON-DESTRUCTIVE TESTING	Procedura nr/ Procedure no NVT.OP.VT-ISO.001.00
	BADANIA WIZUALNE ZŁĄCZY SPAWANYCH	VISUAL TESTING OF FUSION WELDED JOINTS	Rewizja/ Revision: 00 Wyd./ Released: 07.05.2025
			Strona/ Page 8 / 12

Dla spoin pachwinowych wklęsłych oraz płaskich, wartość **a** należy mierzyć bezpośrednio:

For concave and flat fillet welds, **a** is to be measured directly:



Rysunek 5. Bezpośredni pomiar wartości **a** w przypadku spoiny wklęsłej lub płaskiej

12) najwyższa wysokość pachwiny, 13) projektowa grubość pachwiny,

14) rzeczywista grubość pachwiny, 15) efektywna grubość pachwiny

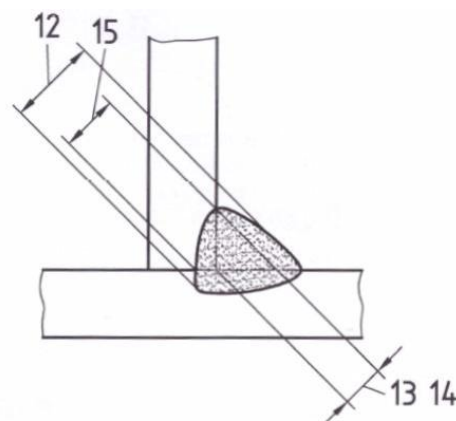
Figure 5. Direct measurement of throat thickness **a in case of a concave or flat weld**

12) max. throat thickness, 13) designed throat thickness,

14) actual throat thickness, 15) effective throat thickness

Nieprawidłową geometrię w postaci asymetrii przyprostokątnych spoiny pachwinowej należy zweryfikować i odnieść do kryteriów oceny. W przypadku spoin asymetrycznych wartość **a** określana jest pośrednio poprzez pomiar **z** dla krótszego ramienia spoiny identycznie jak na rysunku 4.

Inappropriate geometry such as asymmetry of a weld should be verified and referred to the acceptance criteria. In case of asymmetric welds determination of **a** is given indirectly by measuring **z** for the shorter leg as presented in figure 4.




d) Fillet weld with unequal legs

(niesymetryczna spoina pachwinowa)

Rysunek 6. Asymetryczna spoina pachwinowa 12) najwyższa wysokość pachwiny, 13) projektowa grubość pachwiny,

14) rzeczywista grubość pachwiny, 15) efektywna grubość pachwiny

Figure 6. Asymmetric fillet weld 12) max. throat thickness, 13) designed throat thickness, 14) actual throat thickness, 15) effective throat thickness

 NAVITEST Sp. z o.o. 80-299 Gdańsk ul. Astronomów 5 Poland	BADANIA NIENISZCZĄCE	NON-DESTRUCTIVE TESTING	Procedura nr/ Procedure no NVT.OP.VT-ISO.001.00
	BADANIA WIZUALNE ZŁĄCZY SPAWANYCH	VISUAL TESTING OF FUSION WELDED JOINTS	Rewizja/ Revision: 00 Wyd./ Released: 07.05.2025 Strona/ Page 9 / 12

Podczas wykonywania pomiarów należy zwrócić uwagę na to, że wykryte geometryczne niezgodności spawalnicze należy odnieść do nominalnej wartości **a** - wartości projektowej (nie zaś do wartości zmierzonej).

Care shall be taken during the measurements, to evaluate geometrical imperfections in relation to the nominal **a** - designed thickness (not to the measured value).

9. POZIOMY BADANIA

Na ogół poziomy badania są powiązane z poziomami jakości (ISO 5817). Odpowiedni poziom badania może być określony w normach dotyczących badań spoin (ISO 17635), normach wyrobu lub innych dokumentach. Zalecane poziomy badania, patrz tabela poniżej:

9. TESTING LEVELS

In general, the testing levels are related to quality levels (ISO 5817). The appropriate testing level may be specified by standards for testing welds (ISO 17635), product standards or other documents. Recommended testing levels, see below:

Tabela 1. Badania wizualne (VT)
Table 1. Visual testing (VT)

Quality levels in accordance with ISO 5817 or ISO 10042	Testing techniques and levels in accordance with ISO 17637	Acceptance levels ^a
B	Quality level not defined	B
C	Quality level not defined	C
D	Quality level not defined	D

^a The acceptance levels for visual testing are equal to the quality levels of ISO 5817 or ISO 10042.

Ogólnie rzecz biorąc, poziom jakości B (EN ISO 5817) odpowiada najwyższym wymaganiom dotyczącym gotowych spoin i może być stosowany do spoin krytycznych.

In general, quality level B (EN ISO 5817) corresponds to the highest requirement on the finished weld and may be applied on critical welds.

10. OCENA I KRYTERIA AKCEPTACJI

Klasyfikację wskazań dla połączeń spawanych, złącza ze stali, tytanu, niklu i ich stopów - przeprowadzić wg EN ISO 5817 zgodnie z załącznikiem A tej procedury. Jeżeli nie określono inaczej, obowiązujące są kryteria akceptacji zgodne z określonym poziomem jakości - poziom B lub C - dla EN ISO 5817. Klasyfikację wskazań dla połączeń spawanych, złącza z aluminium i jego stopów - przeprowadzić według EN ISO 10042 zgodnie z załącznikiem B tej procedury.

10. EVALUATION AND ACCEPTANCE CRITERIA


Imperfections classification for welded joints, weld made of steel, titanium, nickel and their alloys - shall be carried out acc. to EN ISO 5817 according to Appendix A of this procedure. If not agreed otherwise, the binding acceptance criteria are those assigned to the quality levels - level B or C - of EN ISO 5817. Imperfections classification for welded joints made of aluminum and its alloys - shall be carried out according to EN ISO 10042 according to Appendix B of this procedure.

10.1. Kryteria dodatkowe

- jako dodatkowe kryterium akceptacji należy stosować wytyczne znajdujące się w WPS lub dodatkowych przepisach wyrobu (dotyczy specjalnego przygotowania przejścia w materiał rodzimy, szlifowania lica/grani, rozszerzenia linii wtopienia, profilowania kształtu finalnego spoiny itp.),
- niezgodności systematyczne są dopuszczalne wyłącznie dla poziomu jakości D pod warunkiem, że inne wymagania są spełnione,
- zazwyczaj, złącze zaleca się oceniać oddzielnie dla każdego, indywidualnego typu niezgodności,

10.1. Additional criteria

- as an additional criteria one is to follow requirements of the WPS or supplementary rules for the object (refers to special transition into the base material, grinding of face/root, fusion line expansion, final joint shape profile etc.),
- systematic imperfections are allowed only in quality level D under the condition that all other requirements are met,
- usually, it is recommended to evaluate the joint individually for every single discontinuity,

 NAVITEST Sp. z o.o. 80-299 Gdańsk ul. Astronomów 5 Poland	BADANIA NIENISZCZĄCE	NON-DESTRUCTIVE TESTING	Procedura nr/ Procedure no NVT.OP.VT-ISO.001.00
	BADANIA WIZUALNE ZŁĄCZY SPAWANYCH	VISUAL TESTING OF FUSION WELDED JOINTS	Rewizja/ Revision: 00 Wyd./ Released: 07.05.2025 Strona/ Page 10 / 12

- jeżeli w jakimkolwiek przekroju występują jednocześnie różne typy niezgodności, wówczas niezbędna jest ocena specjalna (niezgodności złożone),
- wartości graniczne dla niezgodności złożonych są stosowane wyłącznie, gdy wymagania dla pojedynczych niezgodności nie są przekroczone,
- każde dwie sąsiadujące ze sobą niezgodności w odległości krótszej niż wymiar główny mniejszej z niezgodności powinny być rozpatrywane jako pojedyncza niezgodność spawalnicza.

10.2. Wybrane terminy

Niezgodności krótkie

(gdy spoina ma długość 100 mm lub więcej)
Niezgodności, których całkowita długość nie przekracza 25 mm na odcinku 100 mm spoiny, zawierającym największą liczbę niezgodności.

Niezgodności krótkie

(gdy spoina ma długość mniejszą niż 100 mm)
Niezgodności, których całkowita długość nie przekracza 25 % długości spoiny.

Niezgodności systematyczne

Niezgodności, które powtarzają się w regularnych odstępach w spoinie wzdłuż długości podlegającej badaniu, a wymiary pojedynczych niezgodności spawalniczych mieszczą się w określonych granicach.

Łagodne przejście spoiny

Powierzchnia gładka bez jakichkolwiek nieregularności lub ostrości w miejscu przejścia między ścięciem spoiny a materiałem rodzimym.

11. ROZSZERZENIE BADAŃ

W przypadku wykrycia wskazań nieakceptowalnych, lub znajdujących się na granicy badanego odcinka (badania procentowe) należy postępować zgodnie z obowiązującymi zasadami rozszerzania zakresu badanego. Zakres badań może zostać rozszerzony według uznania inspektora nadzoru w przypadku stwierdzenia powtarzających się niedopuszczalnych nieciągłości.

W przeważającej większości badania wizualne wykonywane są w 100% długości na wszystkich dostępnych powierzchniach złącza.

- if any section of a weld has various types of imperfections than a special assessment is required (combined imperfections),
- limitation values for combined imperfections apply only when all individual requirements for single imperfection are not exceeded,
- two adjacent imperfections in the distance lower than the main section of the smaller one are to be regarded as a single, continuous imperfection.

10.2. Selected terminology

Short imperfections

(weld 100 mm long or longer)
Imperfections whose total length is not greater than 25 mm in the 100 mm of the weld which contains the greatest number of imperfections.

Short imperfections

(weld less than 100 mm long)
Imperfections whose total length is not greater than 25 % of the length of the weld.

Systematic imperfections

Imperfections that are repeatedly distributed in the weld over the weld length to be examined, the size of a single imperfection being within the specified limits.


Smooth weld transition

Even surface with no irregularities or sharpness at the transition between the weld bead and the parent material.

11. ADDITIONAL TESTING

In case where unacceptable indications have been detected or those revealed are located at the threshold of the tested section (percentage inspections) one is to follow the binding rules for examination scope expansion. The extent of testing can be extended at the Surveyor's discretion when repeated unacceptable discontinuities are found.

W przeważającej większości badania wizualne wykonywane są w 100% długości na wszystkich dostępnych powierzchniach złącza.

 NAVITEST Sp. z o.o. 80-299 Gdańsk ul. Astronomów 5 Poland	BADANIA NIENISZCZĄCE	NON-DESTRUCTIVE TESTING	Procedura nr/ Procedure no NVT.OP.VT-ISO.001.00
	BADANIA WIZUALNE ZŁĄCZY SPAWANYCH	VISUAL TESTING OF FUSION WELDED JOINTS	Rewizja/ Revision: 00 Wyd./ Released: 07.05.2025 Strona/ Page 11 / 12

12. BADANIE PO NAPRAWACH

Niezgodności, przekraczające kryteria akceptacji muszą zostać naprawiane. Naprawione spoiny należy zbadać na całej ich długości przy użyciu odpowiedniej metody NDT. W przypadku stwierdzenia niedopuszczalnych wskazań, należy zbadać dodatkowe obszary na tej samej długości spoiny, chyba że inspektor nadzoru i producent uzgodnią, że wskazanie jest bez wątplenia odosobnione. W przypadku złączy spawanych automatycznie, dodatkowe badania nieniszczące należy rozszerzyć na wszystkie obszary tej samej długości spoiny.

13. RAPORTOWANIE

Raporty z badań VT powinny być archiwizowane i powinny zawierać co najmniej następujące elementy zgodnie z punktem 7 normy EN ISO 17637.

Jeżeli wymagany jest trwały zapis wizualny badanej spoiny, zdjęcia lub dokładne szkice lub jedno i drugie powinny być wykonane z wyraźnym zaznaczeniem wszelkich niedoskonałości. W przypadku dokumentacji fotograficznej częścią jest linijka obrazu, który ma posłużyć do porównania rozmiarów.

Archiwizacji podlegają następujące dokumenty: „Sprawozdania z wykonania badań VT”. Czas archiwizacji: 5 lat.

14. ZAŁĄCZNIKI

1. Wzór raportu: NVT/VT najnowsza wersja
2. Załącznik A – Ograniczenia niedoskonałości zgodnie z EN ISO 5817 (normatywny)
3. Załącznik B – Ograniczenia niedoskonałości zgodnie z EN ISO 10042 (normatywny)

12. EXAMINATION AFTER REPAIR

Imperfections, exceeding the acceptance limits shall be repaired. The repair welds are to be examined over their full length using an appropriate NDT method. Unacceptable indications are found, additional areas of the same weld length are to be examined unless it is agreed with the Surveyor and fabricator that the indication is isolated without any doubt. In the case of automatic welded joints, additional NDT is to be extended to all areas of the same weld length.

13. REPORTING


Visual inspection reports are to be filed for record and are to include the following items accordance with clause 7 EN ISO 17637 standard.

If a permanent visual record of an examined welds is required, photographs or accurate sketches or both should be made with any imperfections clearly indicated. In case of photo documentation a ruler shall be part of the picture to serve for size comparison purposes.

The following examination documents shall be archived: “VT examination reports”. Time of archiving: 5 years.

14. ENCLOSURES

1. Report template: NVT/VT latest version
2. Appendix A - Limits for imperfections according to EN ISO 5817 (normative)
3. Appendix B - Limits on imperfections according to EN ISO 10042 (normative)

 NAVITEST Sp. z o.o. 80-299 Gdańsk ul. Astronomów 5 Poland	BADANIA NIENISZCZĄCE	NON-DESTRUCTIVE TESTING	Procedura nr/ Procedure no NVT.OP.VT-ISO.001.00
	BADANIA WIZUALNE ZŁĄCZY SPAWANYCH	VISUAL TESTING OF FUSION WELDED JOINTS	Rewizja/ Revision: 00 Wyd./ Released: 07.05.2025 Strona/ Page 12 / 12

15. TABELA ZMIAN	15. TABLE OF CHANGES
-------------------------	-----------------------------